

Driver LC 35W 80–400mA 95V o4a NFC h16 PRE3

Série 16 mm premium NFC

**Description du produit**

- _ NOUVEAU : lumDATA (élément DALI-2 251, 252 et 253)
- _ LED driver graduable à courant constant pour l'encastrement des luminaires
- _ Plage de gradation 1 – 100 %
- _ Pour luminaires de classe de protection I et II
- _ Courant de sortie réglable entre 80 et 400 mA
- _ Puissance de sortie max. 35 W
- _ Jusqu'à 89 % d'efficacité
- _ Consommation en veille < 0,16 W
- _ Durée de vie nominale jusqu'à 100 000 h
- _ 5 ans de garantie (voir les conditions sous www.tridonic.com)

Caractéristiques du boîtier

- _ Basse section Boîtier métallique avec partie supérieure blanche
- _ Boîtier de seulement 16 mm de hauteur
- _ Classe de protection IP20

Interfaces

- _ Communication en champ proche (NFC)
- _ one4all (DALI-2 DT 6, DSI, switchDIM, corridorFUNCTION)
- _ ready2mains (configurer et graduer par le secteur)
- _ Borniers : bornes à enfichage 0°

Fonctions

- _ Courant de sortie paramétrable par pas de 1 mA (avec NFC, DALI, ready2mains) ou avec résistance (I-SELECT 2)
- _ Conforme aux éléments DALI-2 : 251 (données du luminaire), 252 (rapport énergétique) et 253 (diagnostic & maintenance)
- _ Fonction Constant Light Output (CLO)
- _ Allumage fading avec CA
- _ Arrêt du convertisseur avec fade2zero
- _ Fonctions de protection (protection contre : la surchauffe, les courts-circuits, les surcharges, la tension à vide ; plage de tension d'entrée, amplification réduite du courant d'amorçage)
- _ Convient pour les installations d'éclairage de secours conformes à la norme EN 50172

Avantages

- _ Configuration flexible via companionSUITE
- _ Fenêtre d'exploitation orientée application pour une compatibilité maximum
- _ Économie énergétique importante grâce aux faibles pertes en veille et à l'efficacité élevée
- _ Durée de vie max. de 100 000 heures et 5 ans de garantie (voir les conditions sous www.tridonic.com)

Application typique

- _ Pour l'éclairage linéaire et à grande surface éclairante dans les applications de bureau

Site web

<http://www.tridonic.fr/28002940>



Spotlights



Downlights



Linear



Area



Floor | Wall



Free-standing



Street



Decorative

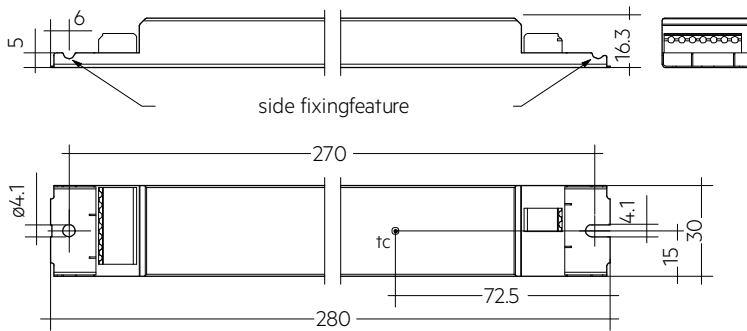


High bay

Driver LC 35W 80–400mA 95V o4a NFC h16 PRE3

Série 16 mm premium NFC

Vous retrouvez la fiche technique complète de ce produit dans la zone de téléchargement.

**Données de commande**

Type	Référence	Emballage carton	Emballage palette	Poids par pièce
LC 35/80-400/95 o4a NF h16 PRE3	28002940	10 pièce/pièces	920 pièce/pièces	0,157 kg
LC 35/80-400/95 o4a NF h16 PRE3	28002940	10 pièce/pièces	920 pièce/pièces	0,157 kg

Caractéristiques techniques

Gamme de tension d'alimentation	220 – 240 V
Plage de tension d'alimentation AC	198 – 264 V
Plage de tension continue	176 – 280 V
Fréquence réseau	0 / 50 / 60 Hz
Protection contre les surtensions	320 V AC, 48 h
Courant nominal type (à 230 V, 50 Hz, à pleine charge) ^{①②}	174 mA
Courant typique (220 V, 0 Hz, pleine charge, 15 % de niveau de gradation) ^②	32 mA
Courant de fuite (PE)	< 300 µA
Puissance d'entrée max.	40 W
Efficacité typique (à 230 V, 50 Hz, pleine charge) ^②	89 %
λ (à 230 V, 50 Hz, pleine charge) ^③	0,99
Puissance absorbée typique en mode veille ^③	< 0,16 W
Courant d'entrée typique en tension à vide	9 mA
Puissance d'entrée typique en tension à vide	0,4 W
Courant d'appel (Crête / durée)	17 A / 151 µs
THD (à 230 V, 50 Hz, pleine charge) ^①	< 9 %
Temps d'amorçage (mode CAB)	< 0,7 s
Heure de démarrage (mode DC)	< 0,4 s
Temps de commutation (AC/DC) ^③	< 0,4 s
Temps de déconnexion (à 230 V, 50 Hz, à pleine charge)	< 60 ms
Tolérance de courant de sortie ^④	± 3 %
Pic de courant de sortie max. (non récurrent)	≤ courant de sortie + 55 %
Courant de sortie à ondulation résiduelle NF (< 120 Hz)	± 2 %
Sortie P_ST_LM (à pleine charge)	≤ 1
Sortie SVM (à pleine charge)	≤ 0,4
Tension de sortie max. (U-OUT)	250 V
Plage de gradation	1 – 100 %
Supporte la tension d'impulsions (entre L et N)	1 kV
Supporte la tension d'impulsions (entre L/N et PE)	2 kV
Tension d'impulsions côté sortie (contre PE)	< 0,5 kV
Degré de protection	IP20
Durée de vie	jusqu'à 100.000 h
Garantie	5 Année(s)
Dimensions L x l x H	280 x 30 x 16,3 mm

Certifications**Normes**

EN 55015, EN 61000-3-2, EN 61000-3-3, EN 61000-4-4, EN 61000-4-5, EN 61347-1, EN 61347-2-13, EN 62384, EN 61547, EN 62386-101, EN 62386-102, EN 62386-207 (DALI-2), IEC 15963, selon EN 50172, selon EN 60598-2-22

Caractéristiques techniques spécifiques

Type	Courant de sortie ^⑤	Tension de sortie min.	Tension de sortie max.	Puissance de sortie max.	Puissance absorbée typique (à 230 V, 50 Hz, pleine charge)	Consommation typique (à 230 V, 50 Hz, pleine charge)	Point tc max.	Température ambiante ta	Valeur de la résistance I-SELECT 2 ^⑥
LC 35/80-400/95 o4a NF h16 PRE3	80 mA	40 V	95,0 V	7,6 W	10,7 W	57 mA	73 °C	-25 ... +60 °C	-
LC 35/80-400/95 o4a NF h16 PRE3	80 mA	40 V	95,0 V	7,6 W	10,7 W	57 mA	73 °C	-25 ... +60 °C	-
LC 35/80-400/95 o4a NF h16 PRE3	100 mA	40 V	95,0 V	9,5 W	12,7 W	67 mA	73 °C	-25 ... +60 °C	50,0 kΩ
LC 35/80-400/95 o4a NF h16 PRE3	100 mA	40 V	95,0 V	9,5 W	12,7 W	67 mA	73 °C	-25 ... +60 °C	50,0 kΩ
LC 35/80-400/95 o4a NF h16 PRE3	200 mA	40 V	95,0 V	19,0 W	22,7 W	107 mA	74 °C	-25 ... +60 °C	24,9 kΩ
LC 35/80-400/95 o4a NF h16 PRE3	200 mA	40 V	95,0 V	19,0 W	22,7 W	107 mA	74 °C	-25 ... +60 °C	24,9 kΩ
LC 35/80-400/95 o4a NF h16 PRE3	300 mA	40 V	95,0 V	28,5 W	32,7 W	146 mA	76 °C	-25 ... +60 °C	16,5 kΩ
LC 35/80-400/95 o4a NF h16 PRE3	300 mA	40 V	95,0 V	28,5 W	32,7 W	146 mA	76 °C	-25 ... +60 °C	16,5 kΩ
LC 35/80-400/95 o4a NF h16 PRE3	375 mA	40 V	93,3 V	35,0 W	39,1 W	173 mA	78 °C	-25 ... +60 °C	13,3 kΩ
LC 35/80-400/95 o4a NF h16 PRE3	375 mA	40 V	93,3 V	35,0 W	39,1 W	173 mA	78 °C	-25 ... +60 °C	13,3 kΩ
LC 35/80-400/95 o4a NF h16 PRE3	400 mA	40 V	87,5 V	35,0 W	38,9 W	176 mA	77 °C	-25 ... +60 °C	0,0 kΩ
LC 35/80-400/95 o4a NF h16 PRE3	400 mA	40 V	87,5 V	35,0 W	38,9 W	176 mA	77 °C	-25 ... +60 °C	0,0 kΩ

① Valable pour un niveau de gradation de 100 %. Le courant de sortie est la valeur moyenne.

② En fonction du courant de sortie réglé.

③ En fonction du transfert de données via DALI sur l'interface.

④ Valable en cas de modification immédiate du type d'alimentation électrique, autrement le temps de démarrage est valide

⑤ Le tableau comporte une sélection de points de fonctionnement, mais ne couvre pas tous les points de fonctionnement. Le courant de sortie peut être réglé par pas de 1 mA à l'intérieur de la plage de courant. Le courant de sortie est la valeur moyenne.

⑥ Pas compatible avec I-SELECT (génération 1). Valeur de résistance calculée.