

**Driver LC 24W 500-600mA flexC R ADV2**

Gamme advanced circulaire

**Description du produit**

- \_ LED driver à sortie fixe pour l'encastrement des luminaires
- \_ Driver LED à courant constant
- \_ Pour luminaires de classe de protection I et II
- \_ Courant de sortie paramétrable sur 500 ou 600 mA
- \_ Jusqu'à 90 % d'efficacité
- \_ Pour températures ambiantes de max. 60°C
- \_ Durée de vie nominale jusqu'à 50 000 h (avec ta 50 °C)
- \_ 5 ans de garantie (voir les conditions sous [www.tridonic.com](http://www.tridonic.com))

**Caractéristiques du boîtier**

- \_ Boîtier: polycarbonate, blanc
- \_ Classe de protection IP20

**Fonctions**

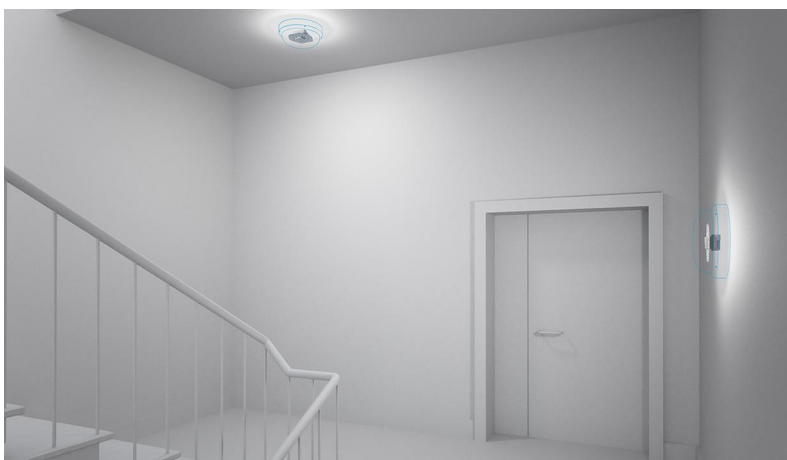
- \_ Protection contre les surcharges
- \_ Protection contre les courts-circuits
- \_ Protection contre la tension à vide

**Application typique**

- \_ Pour Spotlight, luminaires fixés par rail et appliques, lors d'applications dans le commerce et la gastronomie

**Site web**

<http://www.tridonic.fr/28003211>



Spotlights



Downlights



Linear



Area



Floor | Wall



Free-standing



Street



Decorative

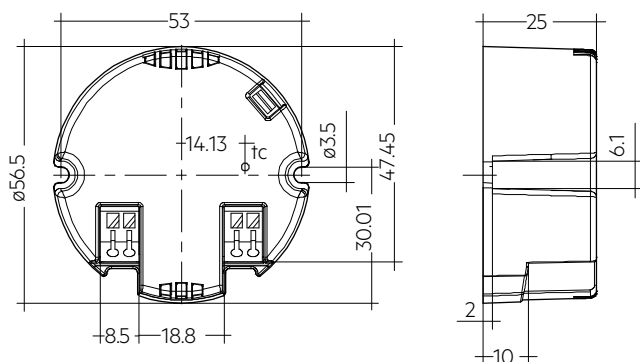


High bay

**Driver LC 24W 500-600mA flexC R ADV2**

Gamme advanced circulaire

Vous retrouvez la fiche technique complète de ce produit dans la zone de téléchargement.

**Données de commande**

Type	Référence	Emballage carton	Emballage palette	Poids par pièce
LC 24/500-600/40 flexC R ADV2	28003211	200 pièce/pièces	4.800 pièce/pièces	0,069 kg
LC 24/500-600/40 flexC R ADV2	28003211	200 pièce/pièces	4.800 pièce/pièces	0,069 kg

**Caractéristiques techniques**

Gamme de tension d'alimentation	220 – 240 V
Plage de tension d'alimentation AC	198 – 264 V
Fréquence réseau	50 / 60 Hz
Puissance de sortie max.	24 W
Efficacité typique (à 230 V, 50 Hz, pleine charge) <sup>①</sup>	90 %
λ (à 230 V, 50 Hz, pleine charge) <sup>①</sup>	0,95
Tolérance de courant de sortie <sup>②</sup>	± 7,5 %
Courant de pointe de sortie max	614 mA
Tension de sortie max. (U-OUT)	50 V
THD (à 230 V, 50 Hz, pleine charge) <sup>①</sup>	< 15 %
Courant de sortie typique avec ondulation résiduelle (à 230 V, 50 Hz, pleine charge)	± 5 %
Sortie P_ST_LM (à pleine charge)	≤ 1
Sortie SVM (à pleine charge)	≤ 0,4
Heure de démarrage (avec 230 V, 50 Hz, pleine charge)	≤ 0,5 s
Temps de déconnexion (à 230 V, 50 Hz, à pleine charge)	≤ 0,5 s
Temps de maintien en cas de coupure de courant (sortie)	0 s
Température ambiante ta (pour une durée de vie de 50 000 h)	50 °C
Température de stockage ts	-20 ... +60 °C
Résistance aux tensions de surcharge secteur	1 kV
Supporte la tension d'impulsions (entre L et N)	1 kV
Supporte la tension d'impulsions (entre L/N et PE)	2 kV
Durée de vie	jusqu'à 50.000 h
Garantie	5 Année(s)
Dimensions L x l x H	56 x 56 x 25 mm

**Certifications**

IP20 SELV             

**Normes**

EN 55015, EN 61000-3-2, EN 61000-3-3, EN 61347-1, EN 61347-2-13, EN 61547, EN 62384

## Caractéristiques techniques spécifiques

Type	Courant de sortie <sup>①</sup>	Tension de sortie min.	Tension de sortie max.	Puissance de sortie max.	Puissance absorbée typique (à 230 V, 50 Hz, pleine charge)	Consommation typique (à 230 V, 50 Hz, pleine charge)	Point de max.	Température ambiante	Load select
<b>LC 24/500-600/40 flexC R ADV2</b>	500 mA	24 V	40 V	20 W	24 W	110 mA	90 °C	-20 ... +60 °C	open
<b>LC 24/500-600/40 flexC R ADV2</b>	500 mA	24 V	40 V	20 W	24 W	110 mA	90 °C	-20 ... +60 °C	open
<b>LC 24/500-600/40 flexC R ADV2</b>	600 mA	24 V	40 V	24 W	28 W	130 mA	90 °C	-20 ... +60 °C	short
<b>LC 24/500-600/40 flexC R ADV2</b>	600 mA	24 V	40 V	24 W	28 W	130 mA	90 °C	-20 ... +60 °C	short

① Valeur d'essai de 600 mA

② Le courant de sortie est une valeur médiane.