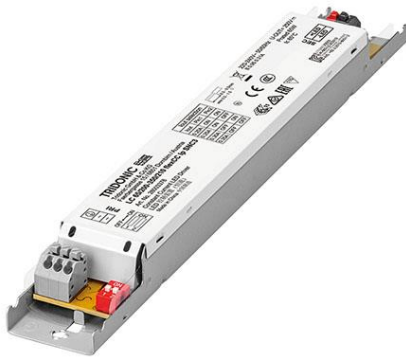


Driver LC 65W 200-350mA flexCC Ip SNC3

Série essence

**Description du produit**

- _ Driver LED à courant constant pour l'encastrement des luminaires
- _ Pour luminaires de classe de protection I et II
- _ Protection thermique suivant EN 61347-2-13 C5e
- _ Sélection d'un courant de sortie fixe de 350, 300, 250 et 200 mA
- _ Puissance de sortie max. 65,1 W
- _ Jusqu'à 92 % d'efficacité
- _ Durée de vie nominale jusqu'à 50 000 h
- _ 5 ans de garantie (voir les conditions sous www.tridonic.com)

Caractéristiques du boîtier

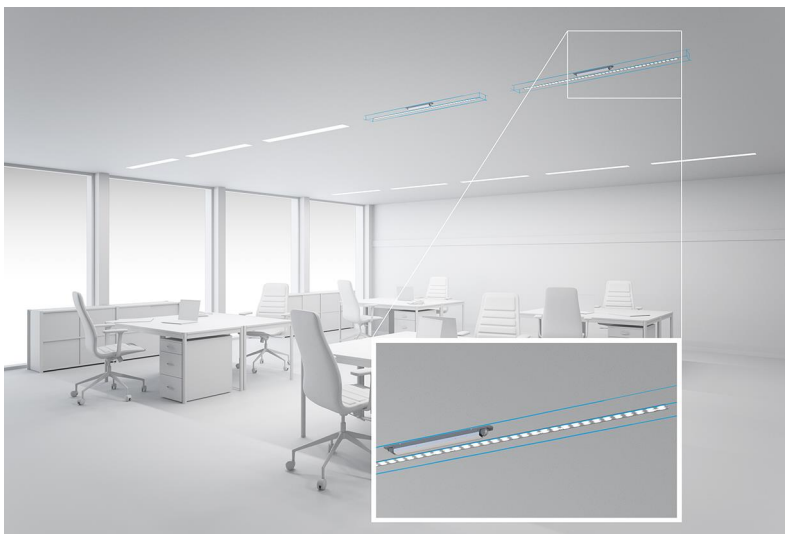
- _ Boîtier : métal, blanc
- _ Classe de protection IP20

Fonctions

- _ Protection contre les surcharges
- _ Protection contre les courts-circuits
- _ Protection contre la tension à vide

Site web

<http://www.tridonic.fr/28003378>



Spotlights



Downlights



Linear



Area



Floor | Wall



Free-standing



Street



Decorative

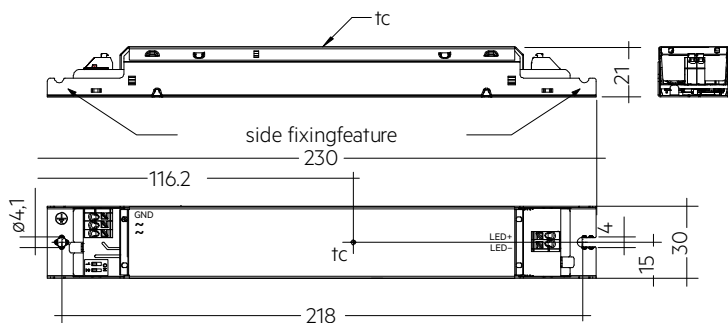


High bay

Driver LC 65W 200-350mA flexCC Ip SNC3

Série essence

Vous retrouvez la fiche technique complète de ce produit dans la zone de téléchargement.



Données de commande

Type	Référence	Emballage carton	Emballage palette	Poids par pièce
LC 65/200-350/210 flexCC Ip SNC3	28003378	50 pièce/pièces	4.200 pièce/pièces	0,145 kg
LC 65/200-350/210 flexCC Ip SNC3	28003378	50 pièce/pièces	4.200 pièce/pièces	0,145 kg

Caractéristiques techniques

Gamme de tension d'alimentation	220 – 240 V
Plage de tension d'alimentation AC	198 – 264 V
Courant d'entrée max. (à 230 V, 50 Hz, pleine charge)	0,31 A
Courant de fuite (à 230 V, 50 Hz, pleine charge)	< 450 µA
Fréquence réseau	50 / 60 Hz
Protection contre les surtensions	320 V AC, 1 h
Puissance de sortie max.	65 W
Plage de puissance de sortie	18 – 65,1 W
Efficacité typique (à 230 V, 50 Hz, pleine charge) ^①	92 %
λ (à 230 V, 50 Hz, pleine charge) ^①	0,95
Tolérance de courant de sortie ^②	± 7,5 %
Tension de sortie max. (U-OUT)	250 V
THD (à 230 V, 50 Hz, pleine charge) ^①	< 20 %
Courant d'impulsions de sortie max. à pleine charge ^①	489 mA
Courant de sortie à ondulation résiduelle NF (< 120 Hz)	± 30 %
Temps d'amorçage (avec 230 V, 50 Hz, pleine charge)	≤ 0,5 s
Temps de déconnexion (à 230 V, 50 Hz, à pleine charge)	≤ 0,5 s
Temps de maintien en cas de coupure de courant (sortie)	20 s
Température ambiante ta (pour une durée de vie de 50 000 h)	60 °C
Température de stockage ts	-40 ... +80 °C
Résistance aux tensions de surcharge secteur	1 kV
Supporte la tension d'impulsions (entre L et N)	1 kV
Supporte la tension d'impulsions (entre L/N et PE)	2 kV
Tension d'impulsions côté sortie (contre PE)	3 kV
Durée de vie	jusqu'à 50.000 h
Garantie	5 Année(s)
Dimensions L x l x H	230 x 30 x 21 mm
Écartement des trous D	218 mm

Certifications



Normes

EN 55015, EN 61000-3-2, EN 61000-3-3, EN 61347-1, EN 61547, EN 62384

Caractéristiques techniques spécifiques

Type	Courant de sortie ^③	Tension de sortie min.	Tension de sortie max.	Puissance de sortie max.	Puissance absorbée typique (à 230 V, 50 Hz, pleine charge)	Consommation typique (à 230 V, 50 Hz, pleine charge)	Point tc max.	Température ambiante ta	I-out select
LC 65/200-350/210 flexCC Ip SNC3	200 mA	90 V	210 V	42,0 W	43,8 W	210 mA	85 °C	-20 ... +60 °C	1=on / 2=on
LC 65/200-350/210 flexCC Ip SNC3	200 mA	90 V	210 V	42,0 W	43,8 W	210 mA	85 °C	-20 ... +60 °C	1=on / 2=on
LC 65/200-350/210 flexCC Ip SNC3	250 mA	90 V	210 V	52,5 W	55,5 W	260 mA	85 °C	-20 ... +60 °C	1=on / 2=off
LC 65/200-350/210 flexCC Ip SNC3	250 mA	90 V	210 V	52,5 W	55,5 W	260 mA	85 °C	-20 ... +60 °C	1=on / 2=off
LC 65/200-350/210 flexCC Ip SNC3	300 mA	90 V	210 V	63,0 W	66,8 W	300 mA	85 °C	-20 ... +60 °C	1=off / 2=on
LC 65/200-350/210 flexCC Ip SNC3	300 mA	90 V	210 V	63,0 W	66,8 W	300 mA	85 °C	-20 ... +60 °C	1=off / 2=on
LC 65/200-350/210 flexCC Ip SNC3	350 mA	90 V	186 V	65,1 W	69,8 W	310 mA	85 °C	-20 ... +60 °C	1=off / 2=off
LC 65/200-350/210 flexCC Ip SNC3	350 mA	90 V	186 V	65,1 W	69,8 W	310 mA	85 °C	-20 ... +60 °C	1=off / 2=off

① Valeur test à 350 mA.

② Valeur test à 25 °C.

③ Le courant de sortie est une valeur médiane.