

**Driver LC 40W 75–400mA 230V o4a NFC h16 EXC4**

Série excite 16 mm NFC

**Description du produit**

- \_ NOUVEAU : lumDATA (élément DALI-2 251, 252 et 253)
- \_ LED driver graduable à courant constant pour l'encastrement des luminaires
- \_ Plage de gradation 1 – 100 %
- \_ Pour luminaires de classe de protection I et II
- \_ Courant de sortie réglable entre 75 – 400 mA
- \_ Puissance de sortie max. 40 W
- \_ Jusqu'à 92,2 % d'efficacité
- \_ Consommation en veille < 0,14 W
- \_ Durée de vie nominale jusqu'à 100 000 h
- \_ 5 ans de garantie (voir les conditions sous [www.tridonic.com](http://www.tridonic.com))

**Caractéristiques du boîtier**

- \_ Basse section Boîtier métallique avec partie supérieure blanche
- \_ Boîtier de seulement 16 mm de hauteur
- \_ Classe de protection IP20

**Interfaces**

- \_ Communication en champ proche (NFC)
- \_ one4all (DALI-2 DT 6, DSI, switchDIM, corridorFUNCTION)
- \_ Borniers : bornes à enfichage 0°

**Fonctions**

- \_ Courant de sortie réglable par pas de 1 mA (NFC, DALI)
- \_ Conforme aux éléments DALI-2 : 251 (données du luminaire), 252 (rapport énergétique) et 253 (diagnostic & maintenance)
- \_ Fonction Constant Light Output (eCLO)
- \_ Allumage fading avec CA
- \_ Arrêt du convertisseur avec fade2zero
- \_ Fonctions de protection (surchauffe, court-circuit, surcharge, marche à vide)
- \_ Convient pour les installations d'éclairage de secours conformes à la norme EN 50172

**Avantages**

- \_ Configuration flexible via companionSUITE
- \_ Prend en charge la programmation multiple via l'interface NFC (commande possible uniquement par cartons)
- \_ Fenêtre d'exploitation orientée application pour une compatibilité maximum
- \_ Économie énergétique importante grâce aux faibles pertes en veille et à l'efficacité élevée
- \_ Durée de vie max. de 100 000 heures et 5 ans de garantie (voir les conditions sous [www.tridonic.com](http://www.tridonic.com))

**Application typique**

- \_ Pour l'éclairage linéaire et à grande surface éclairante dans les applications de bureau

**Site web**

<http://www.tridonic.fr/28004049>



Spotlights



Downlights



Linear



Area



Floor | Wall



Free-standing



Street



Decorative

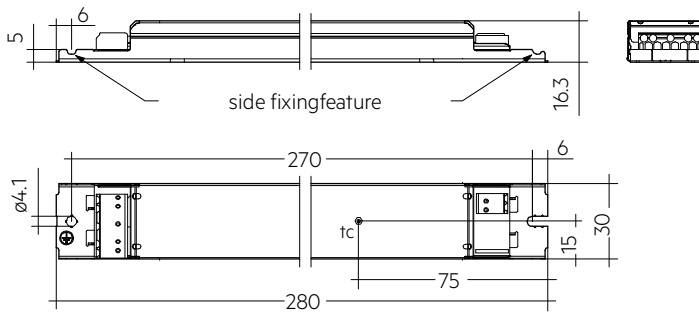


High bay

**Driver LC 40W 75-400mA 230V o4a NFC h16 EXC4**

Série excite 16 mm NFC

**Vous retrouvez la fiche technique complète de ce produit dans la zone de téléchargement.**

**Données de commande**

Type	Référence	Emballage carton	Emballage palette	Poids par pièce
LC 40/75-400/230 o4a NF h16 EXC4	28004049	10 pièce/pièces	1.150 pièce/pièces	0,154 kg
LC 40/75-400/230 o4a NF h16 EXC4	28004049	10 pièce/pièces	1.150 pièce/pièces	0,154 kg

**Caractéristiques techniques**

Gamme de tension d'alimentation	220 – 240 V
Plage de tension d'alimentation AC	198 – 264 V
Plage de tension continue	176 – 280 V
Fréquence réseau	0 / 50 / 60 Hz
Protection contre les surtensions	320 V AC, 48 h
Courant nominal type (à 230 V, 50 Hz, à pleine charge) <sup>①②</sup>	193 mA
Courant typique (220 V, 0 Hz, pleine charge, 15 % de niveau de gradation) <sup>③</sup>	40 mA
Courant de fuite (PE)	< 500 µA
Puissance d'entrée max.	44 W
Efficacité typique (à 230 V, 50 Hz, pleine charge) <sup>④</sup>	92,2 %
λ (à 230 V, 50 Hz, pleine charge) <sup>⑤</sup>	0,99
Puissance absorbée typique en mode veille <sup>⑥</sup>	< 0,14 W
Courant d'entrée typique en tension à vide	24,6 mA
Puissance d'entrée typique en tension à vide	0,33 W
Courant d'appel (crête / durée)	24,1 A / 181 µs
THD (à 230 V, 50 Hz, pleine charge) <sup>⑦</sup>	< 6 %
Temps d'amorçage (mode CAB)	< 0,7 s
Heure de démarrage (mode DC)	< 0,35 s
Temps de commutation (AC/DC) <sup>⑧</sup>	< 0,3 s
Temps de déconnexion (à 230 V, 50 Hz, à pleine charge)	< 50 ms
Tolérance de courant de sortie <sup>⑨</sup>	± 3 %
Pic de courant de sortie max. (non récurrent)	≤ courant de sortie + 40 %
Courant de sortie à ondulation résiduelle NF (< 120 Hz)	± 1,5 %
Sortie P_ST_LM (à pleine charge)	≤ 1
Sortie SVM (à pleine charge)	≤ 0,4
Tension de sortie max. (U-OUT)	250 V
Plage de gradation	1 – 100 %
Supporte la tension d'impulsions (entre L et N)	1 kV
Supporte la tension d'impulsions (entre L/N et PE)	2 kV
Tension d'impulsions côté sortie (contre PE)	< 2 kV
Degré de protection	IP20
Durée de vie	jusqu'à 100.000 h
Garantie	5 Année(s)
Dimensions L x l x H	280 x 30 x 16 mm

**Certifications****Normes**

EN 55015, EN 61000-3-2, EN 61000-3-3, EN 61000-4-4, EN 61000-4-5, EN 61347-1, EN 61347-2-13, EN 62384, EN 61547, EN 62386-101, EN 62386-102, EN 62386-207 (DALI-2), selon EN 50172, selon EN 60598-2-22

**Caractéristiques techniques spécifiques**

Type	Courant de sortie <sup>①</sup>	Tension de sortie min.	Tension de sortie max.	Puissance de sortie max.	Puissance absorbée typique (à 230 V, 50 Hz, pleine charge)	Consommation typique (à 230 V, 50 Hz, pleine charge)	Point tc max.	Température ambiante ta
LC 40/75-400/230 o4a NF h16 EXC4	75 mA	45 V	230,0 V	17,3 W	19,5 W	93 mA	82 °C	-20 ... +70 °C
LC 40/75-400/230 o4a NF h16 EXC4	75 mA	45 V	230,0 V	17,3 W	19,5 W	93 mA	82 °C	-20 ... +70 °C
LC 40/75-400/230 o4a NF h16 EXC4	100 mA	45 V	230,0 V	23,0 W	25,5 W	117 mA	83 °C	-20 ... +70 °C
LC 40/75-400/230 o4a NF h16 EXC4	100 mA	45 V	230,0 V	23,0 W	25,5 W	117 mA	83 °C	-20 ... +70 °C
LC 40/75-400/230 o4a NF h16 EXC4	150 mA	45 V	230,0 V	34,5 W	37,4 W	165 mA	84 °C	-20 ... +70 °C
LC 40/75-400/230 o4a NF h16 EXC4	150 mA	45 V	230,0 V	34,5 W	37,4 W	165 mA	84 °C	-20 ... +70 °C
LC 40/75-400/230 o4a NF h16 EXC4	200 mA	45 V	200,0 V	40,0 W	43,2 W	191 mA	81 °C	-20 ... +65 °C
LC 40/75-400/230 o4a NF h16 EXC4	200 mA	45 V	200,0 V	40,0 W	43,2 W	191 mA	81 °C	-20 ... +65 °C
LC 40/75-400/230 o4a NF h16 EXC4	250 mA	45 V	160,0 V	40,0 W	43,4 W	191 mA	82 °C	-20 ... +65 °C
LC 40/75-400/230 o4a NF h16 EXC4	250 mA	45 V	160,0 V	40,0 W	43,4 W	191 mA	82 °C	-20 ... +65 °C
LC 40/75-400/230 o4a NF h16 EXC4	300 mA	45 V	133,3 V	40,0 W	43,5 W	192 mA	84 °C	-20 ... +65 °C
LC 40/75-400/230 o4a NF h16 EXC4	300 mA	45 V	133,3 V	40,0 W	43,5 W	192 mA	84 °C	-20 ... +65 °C
LC 40/75-400/230 o4a NF h16 EXC4	350 mA	45 V	114,3 V	40,0 W	43,8 W	193 mA	80 °C	-20 ... +60 °C
LC 40/75-400/230 o4a NF h16 EXC4	350 mA	45 V	114,3 V	40,0 W	43,8 W	193 mA	80 °C	-20 ... +60 °C
LC 40/75-400/230 o4a NF h16 EXC4	400 mA	45 V	100,0 V	40,0 W	44,0 W	194 mA	82 °C	-20 ... +60 °C
LC 40/75-400/230 o4a NF h16 EXC4	400 mA	45 V	100,0 V	40,0 W	44,0 W	194 mA	82 °C	-20 ... +60 °C

① Valable pour un niveau de gradation de 100 %. Le courant de sortie est la valeur moyenne.

② En fonction du courant de sortie réglé.

③ En fonction du transfert de données via DALI sur l'interface.

④ Valable en cas de modification immédiate du type d'alimentation électrique, autrement le temps de démarrage est valide

⑤ Le tableau comporte une sélection de points de fonctionnement, mais ne couvre pas tous les points de fonctionnement. Le courant de sortie peut être réglé par pas de 1 mA à l'intérieur de la plage de courant. Le courant de sortie est la valeur moyenne.