

Driver LC 35W 800mA fixC SR SNC2

Série essence

**Description du produit**

- _ Driver LED indépendant avec boîtier serre-fils
- _ Pour luminaires homologués M ou MM suivant EN 60598, VDE 0710 et VDE 0711
- _ Protection thermique suivant EN 61347-2-13 C5e
- _ Courant de sortie 800 mA
- _ Puissance de sortie max. 35 W
- _ Durée de vie nominale jusqu'à 50 000 h
- _ 5 ans de garantie (voir les conditions sous www.tridonic.com)

Caractéristiques du boîtier

- _ Boîtier: polycarbonate, blanc
- _ Classe de protection IP20
- _ Borniers à enfichage
- _ 2 serre-câbles séparés pour les câbles d'entrée et de sortie avec des borniers très robustes.

Fonctions

- _ Protection contre les surcharges
- _ Protection contre les courts-circuits
- _ Protection contre la tension à vide
- _ Aucune suroscillation du courant de sortie avec le secteur connecté ou non connecté
- _ Protection contre les tensions de surcharge 1 kV
- _ Protection contre les tensions de surcharge 1 kV (entre L et N)
- _ Protection contre les tensions de surcharge 2 kV (entre L/N et la terre)

Application typique

- _ Pour spots et downlights dans les applications de commerce et de gastronomie
- _ Pour l'éclairage des panneaux et surfaces dans les applications de bureau et l'éducation

Site web

<http://www.tridonic.fr/87500758>



Spotlights



Downlights



Linear



Area



Floor | Wall



Free-standing



Street



Decorative

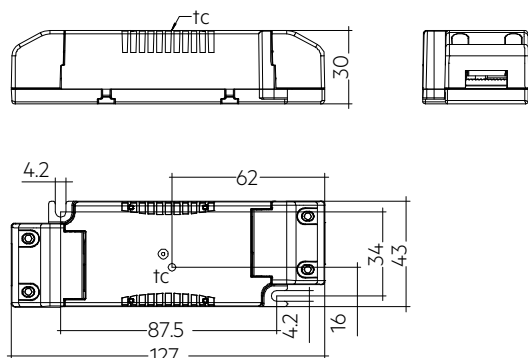


High bay

Driver LC 35W 800mA fixC SR SNC2

Série essence

Vous retrouvez la fiche technique complète de ce produit dans la zone de téléchargement.



Données de commande

Type	Référence	Emballage carton	Emballage (petites quantités)	Emballage (grandes quantités)	Poids par pièce
LC 35/800/43 fixC SR SNC2	87500758	49 pièce/pièces	686 pièce/pièces	3.430 pièce/pièces	0,111 kg
LC 35/800/43 fixC SR SNC2	87500758	49 pièce/pièces	686 pièce/pièces	3.430 pièce/pièces	0,111 kg

Caractéristiques techniques

Gamme de tension d'alimentation	220 – 240 V
Plage de tension d'alimentation AC	198 – 264 V
Fréquence réseau	50 / 60 Hz
Protection contre les surtensions	320 V AC, 1 h
THD (à 230 V, 50 Hz, pleine charge)	≤ 20 %
THD (à 230 V, 50 Hz, charge minimale)	≤ 20 %
Tolérance de courant de sortie ^①	± 7,5 %
Courant de sortie typique NF ondulation résiduelle à pleine charge ^②	± 25 %
Temps d'amorçage (avec 230 V, 50 Hz, pleine charge)	≤ 0,5 s
Temps de déconnexion (à 230 V, 50 Hz, à pleine charge)	≤ 0,5 s
Temps de maintien en cas de coupure de courant (sortie)	0 s
Température ambiante ta	-20 ... +50 °C
Température ambiante ta (pour une durée de vie de 50 000 h)	40 °C
Température de stockage ts	-40 ... +80 °C
Durée de vie	jusqu'à 50.000 h
Garantie	5 Année(s)
Dimensions L x l x H	127 x 43 x 30 mm

Certifications



Normes

EN55015, EN 60598-1, EN 61000-3-2, EN 61000-3-3, EN 61347-1, EN 61347-2-13, EN 61547, EN 62384

Caractéristiques techniques spécifiques

Type	Courant de sortie ^①	Courant d'entrée (à 230 V, 50 Hz, pleine charge)	Puissance d'entrée max.	Puissance absorbée typique (à 230 V, 50 Hz, pleine charge)	Plage de puissance de sortie	λ à pleine charge	Efficacité à pleine charge ^②	λ sur l'ensemble de la plage de fonctionnement (minimum)	Efficacité avec charge min.	Tension directe min.	Tension directe max.	Tension de sortie max. (U-OUT)	Courant de pointe de sortie max. à pleine charge	Courant de pointe de sortie max. à charge minimum	Température max. du boîtier tc
LC 35/800/43 fixC SR SNC2	800 mA	175 mA	40 W	39 W	18,4 – 34,4 W	0,95	90 %	0,9C	88 %	23 V	43 V	60 V	1.120 mA	1.290 mA	85 °C
LC 35/800/43 fixC SR SNC2	800 mA	175 mA	40 W	39 W	18,4 – 34,4 W	0,95	90 %	0,9C	88 %	23 V	43 V	60 V	1.120 mA	1.290 mA	85 °C

① Le courant de sortie est une valeur médiane.

② La valeur type à charge pleine dépend du caractère V-I de la charge.

③ Valeur test à 230 V, 50 Hz.

④ La courbe entre charge pleine et charge minimale est linéaire et dépend du caractère V-I de la charge.