

**Driver LC 45W 1050mA fixC SR SNC2**

Série essence

**Description du produit**

- \_ Driver LED indépendant avec boîtier serre-fils
- \_ Version extra plate pour des conditions d'encastrement réduites (petites découpes au plafond et évidements réduits dans les plafonds)
- \_ Pour luminaires homologués M ou MM suivant EN 60598, VDE 0710 et VDE 0711
- \_ Protection thermique suivant EN 61347-2-13 C5e
- \_ Courant de sortie 1050 mA
- \_ Durée de vie nominale jusqu'à 50 000 h
- \_ 5 ans de garantie (voir les conditions sous [www.tridonic.com](http://www.tridonic.com))

**Caractéristiques du boîtier**

- \_ Boîtier: polycarbonate, blanc
- \_ Classe de protection IP20
- \_ Borniers à enfichage
- \_ 2 serre-câbles séparés pour les câbles d'entrée et de sortie avec des borniers très robustes.

**Fonctions**

- \_ Protection contre les surcharges
- \_ Protection contre les courts-circuits
- \_ Protection contre la tension à vide
- \_ Aucune suroscillation du courant de sortie avec le secteur connecté ou non connecté
- \_ Protection contre les tensions de surcharge 1 kV
- \_ Protection contre les tensions de surcharge 1 kV (entre L et N)
- \_ Protection contre les tensions de surcharge 2 kV (entre L/N et la terre)

**Application typique**

- \_ Pour spots et downlights dans les applications de commerce et de gastronomie
- \_ Pour l'éclairage des panneaux et surfaces dans les applications de bureau et l'éducation

**Site web**

<http://www.tridonic.fr/87500771>



Spotlights



Downlights



Linear



Area



Floor | Wall



Free-standing



Street



Decorative

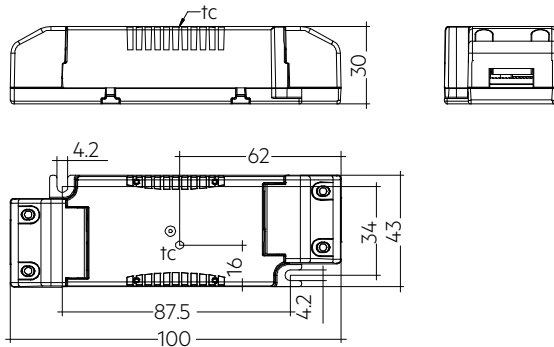


High bay

## Driver LC 45W 1050mA fixC SR SNC2

Série essence

Vous retrouvez la fiche technique complète de ce produit dans la zone de téléchargement.



## Données de commande

Type	Référence	Emballage carton	Emballage (petites quantités)	Emballage (grandes quantités)	Poids par pièce
LC 45/1050/43 fixC SR SNC2	87500771	49 pièce/pièces	686 pièce/pièces	3.430 pièce/pièces	0,113 kg
LC 45/1050/43 fixC SR SNC2	87500771	49 pièce/pièces	686 pièce/pièces	3.430 pièce/pièces	0,113 kg

## Caractéristiques techniques

Gamme de tension d'alimentation	220 – 240 V
Plage de tension d'alimentation AC	198 – 264 V
Fréquence réseau	50 / 60 Hz
Protection contre les surtensions	320 V AC, 1 h
THD (à 230 V, 50 Hz, pleine charge)	≤ 20 %
Tolérance de courant de sortie <sup>①</sup>	± 7,5 %
Courant de sortie typique NF ondulation résiduelle à pleine charge <sup>②</sup>	± 25 %
Temps d'amorçage (avec 230 V, 50 Hz, pleine charge)	≤ 0,5 s
Temps de déconnexion (à 230 V, 50 Hz, à pleine charge)	≤ 0,5 s
Temps de maintien en cas de coupure de courant (sortie)	0 s
Température ambiante ta	-20 ... +50 °C
Température ambiante ta (pour une durée de vie de 50 000 h)	40 °C
Température de stockage ts	-40 ... +80 °C
Durée de vie	jusqu'à 50.000 h
Garantie	5 Année(s)
Dimensions L x l x H	127 x 43 x 30 mm

## Certifications



## Normes

EN55015, EN 60598-1, EN 61000-3-2, EN 61000-3-3, EN 61347-1, EN 61347-2-13, EN 61547, EN 62384

## Caractéristiques techniques spécifiques

Type	Courant de sortie <sup>①</sup>	Courant d'entrée (à 230 V, 50 Hz, pleine charge)	Puissance d'entrée max.	Puissance absorbée typique (à 230 V, 50 Hz, pleine charge)	Plage de puissance de sortie	λ à pleine charge <sup>②</sup>	Efficacité à pleine charge <sup>③</sup>	λ sur l'ensemble de la plage de fonctionnement (minimum)	Efficacité avec charge min.	Tension directe min.	Tension directe max.	Tension de sortie max. (U-OUT)	Courant d'impulsion de sortie max.	Température max. du boîtier Tc
LC 45/1050/43 fixC SR SNC2	1.050 mA	230 mA	50,5 W	50 W	26,3 – 45,2 W	0,95	90 %	0,9C	89 %	25 V	43 V	60 V	1.391 mA	90 °C
LC 45/1050/43 fixC SR SNC2	1.050 mA	230 mA	50,5 W	50 W	26,3 – 45,2 W	0,95	90 %	0,9C	89 %	25 V	43 V	60 V	1.391 mA	90 °C

<sup>①</sup> Le courant de sortie est une valeur médiane.

<sup>②</sup> La valeur type à charge pleine dépend du caractère V-I de la charge.

<sup>③</sup> Valeur test à 230 V, 50 Hz.

④ La courbe entre charge pleine et charge minimale est linéaire et dépend du caractère V-I de la charge.